

# CONTENITORI



## Componibili BULL 7

**Imballo da 4 pz.**  
 Package of 4 pcs.  
 Emballage de 4 pcs.  
 Packung mit 4 St.  
 Embalaje 4 un.



VERDE



\* elemento di connessione orizzontale (solo per BULL 6 - 6/D - 7 - 7/D)

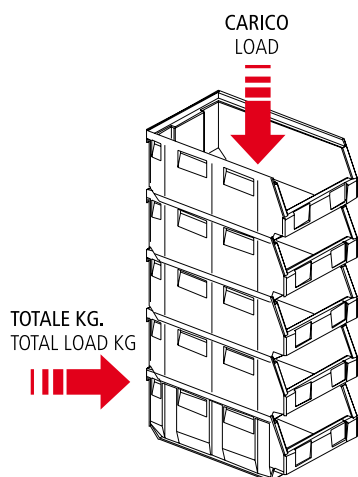


## Componibili BULL 7/D

**Imballo da 4 pz.**  
 Package of 4 pcs.  
 Emballage de 4 pcs.  
 Packung mit 4 St.  
 Embalaje 4 un.



VERDE



## RESISTENZA AL CARICO PER IMPILAGGIO CONTENITORI serie BULL

### LOAD CAPACITY LIMIT FOR STACKED BOXES

| Tipo<br>Item  | Contenitori<br>impilati<br>Qty. of stacked boxes | Totale<br>altezza mm.<br>Total Height mm. | KG. Totali sul<br>contenitore alla base<br>Total load on the lowest box |
|---------------|--|---|---|
| <b>BULL 3</b> | 9  | 1107                                      | 64  |
| <b>BULL 4</b> | 8  | 1312                                      | 105   |
| <b>BULL 5</b> | 7  | 1323                                      | 168   |
| <b>BULL 6</b> | 5  | 1250                                      | 120   |
| <b>BULL 7</b> | 4  | 1200                                      | 96  |